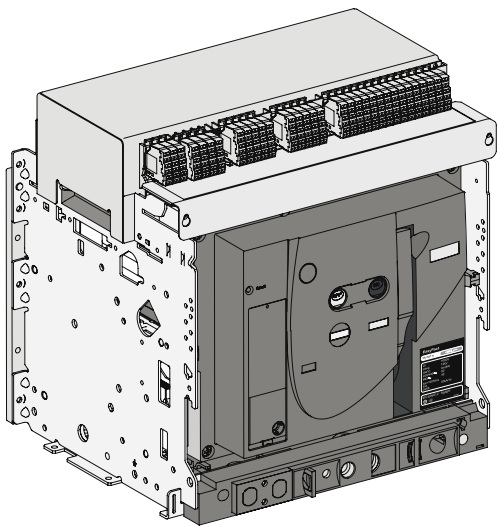


EasyPact MVS

Стационарные и выкатные выключатели

Руководство по установке и эксплуатации



Schneider
Electric

Инструкции по технике безопасности

ОБРАТИТЕ ВНИМАНИЕ

Производитель не несет ответственности за любые сбои, произошедшие в результате неисполнения инструкций, приведенных в данном руководстве.

⚠ ОПАСНОСТЬ

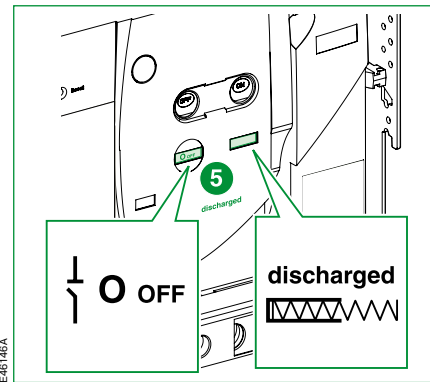
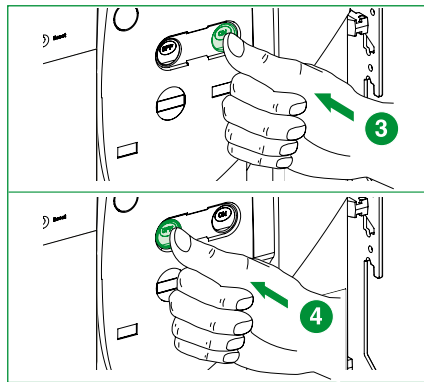
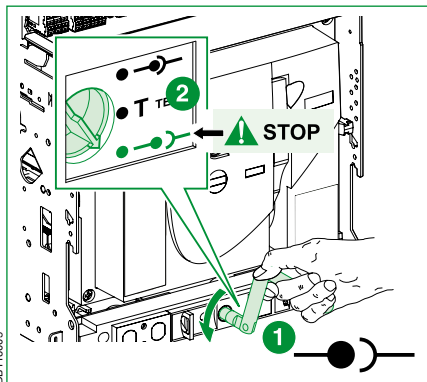
ОПАСНОСТЬ ПОРАЖЕНИЯ ЭЛЕКТРИЧЕСКИМ ТОКОМ, ВОЗНИКНОВЕНИЯ ДУГОВОГО РАЗРЯДА ИЛИ ВЗРЫВА

- При электротехнических работах используйте соответствующие средства индивидуальной защиты (СИЗ) и соблюдайте правила техники безопасности. Для стран, в которых применяются стандарты NEMA, см. стандарт NFPA 70E.
- Это оборудование могут монтировать и обслуживать только квалифицированные сотрудники.
- Отключите питание до начала работы снаружи или внутри данного оборудования.
- Всегда пользуйтесь проверенным датчиком номинального напряжения для определения отсутствия питания.
- Смонтируйте все элементы устройства перед включением питания этого оборудования.

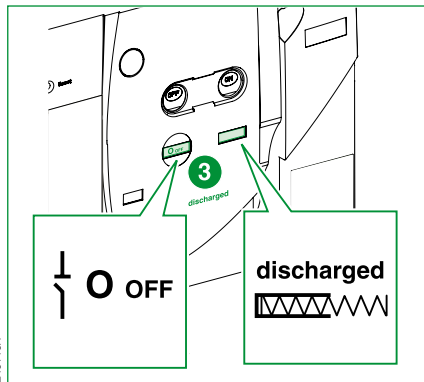
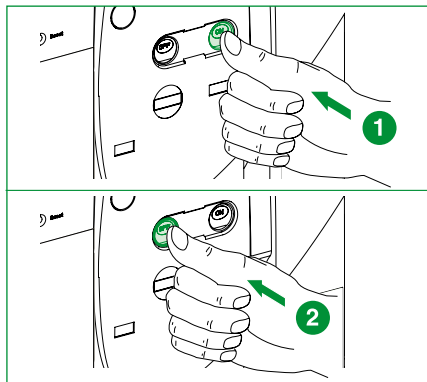
Несоблюдение этих инструкций может привести к смертельному исходу или серьезной травме.

Перед началом работ на устройстве

Выкатной выключатель

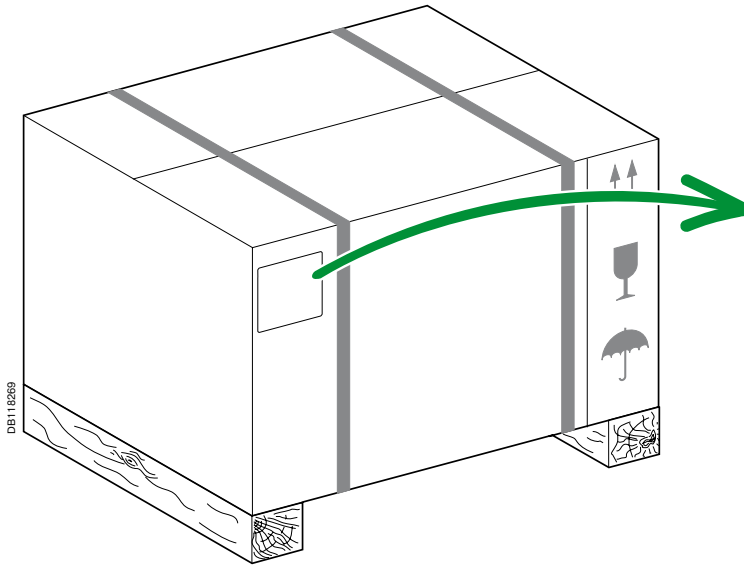



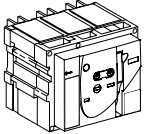
Стационарный выключатель



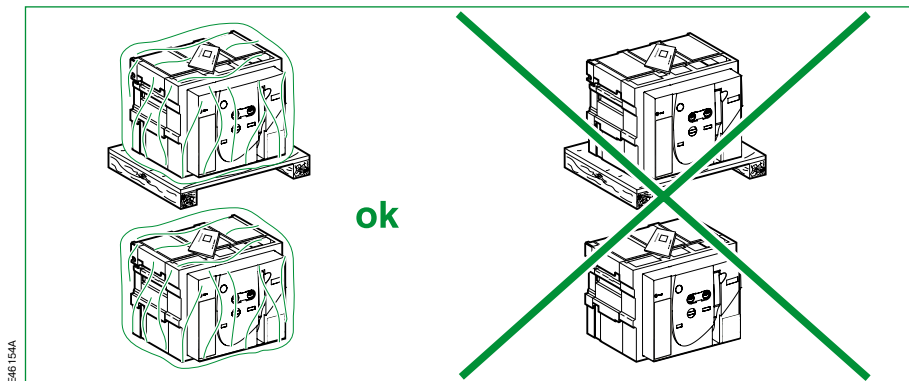
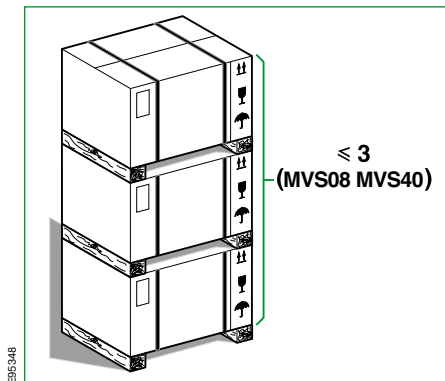
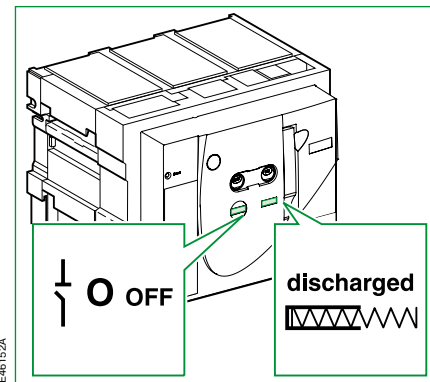
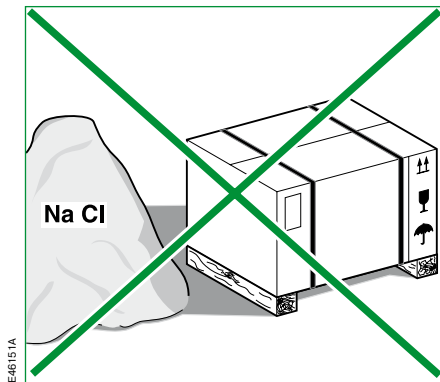
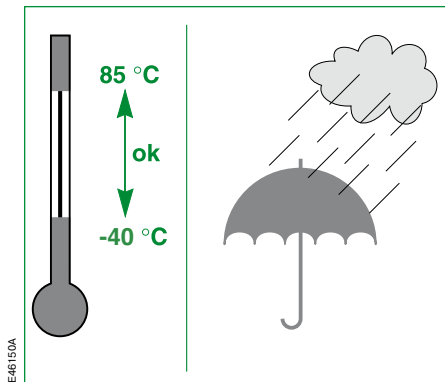
| | | |
|-----------|--|-------|
| 1 | Маркировка упаковки..... | 6 |
| 2 | Хранение..... | 7 |
| 3 | Необходимые инструменты..... | 8 |
| 4 | Распаковка..... | 9-11 |
| 5 | Перемещение..... | 12-14 |
| 6 | Установка..... | 15-17 |
| 7 | Подключения цепи электропитания..... | 18-20 |
| 8 | Межфазный изолирующий экран – стационарный выключатель..... | 21 |
| 9 | Межфазный изолирующий экран – выкатной выключатель..... | 22 |
| 10 | Вспомогательные соединения..... | 23-26 |
| 11 | Принцип работы..... | 27-28 |

Маркировка упаковки



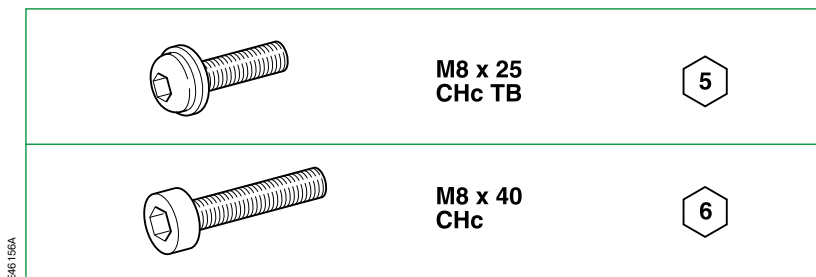
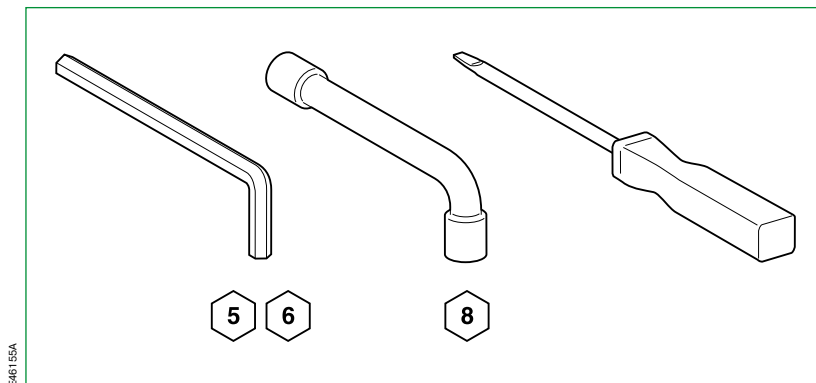
| | |
|---|-----------|
| MVS08N3MF2L | x1 |
| Circuit breaker Disjoncteur Interruptor | |
| EasyPact MVS | CE |
| MVS08N | India |
|  | |
| 12345678901234567890 | |
|  | |
| 4442780A | |
| Schneider Electric | |

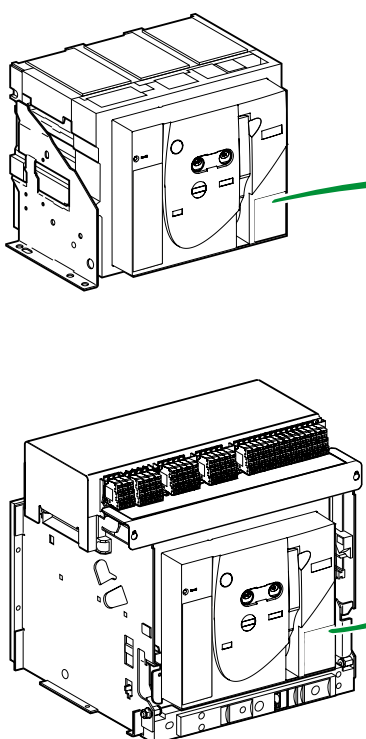
Хранение




Необходимые инструменты


Шестигранный ключ, изогнутый торцевой ключ, отвертка (фигурная № 2, 3 или шлицевая).





EasyPact

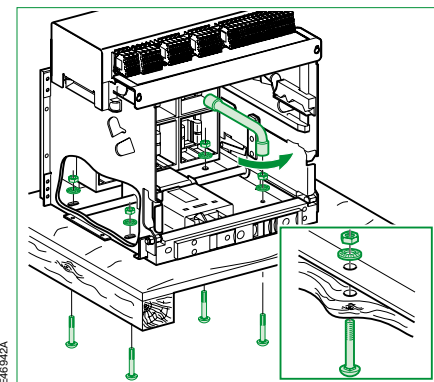
MVS08N 

| | | | |
|--|-------|--------------|-----------------|
| U_i | 1000V | | |
| U_{imp} | 12kV | | |
| $U_e(V)$ | | $I_{cu}(kA)$ | $I_{cw}(kA/1s)$ |
| 220/440~ | | 50 | 50 |
| 690~  | | 42 | 42 |

$I_{cs}=100\%I_{cu}$
cat B

IEC / EN 60947-2 50/60Hz

Шасси

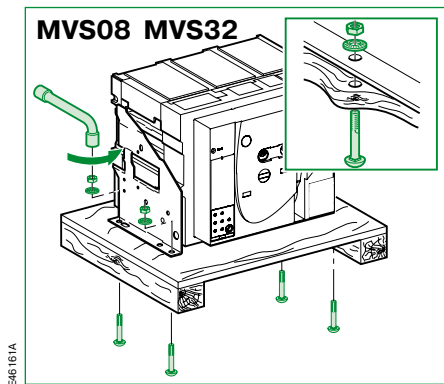


E46942A

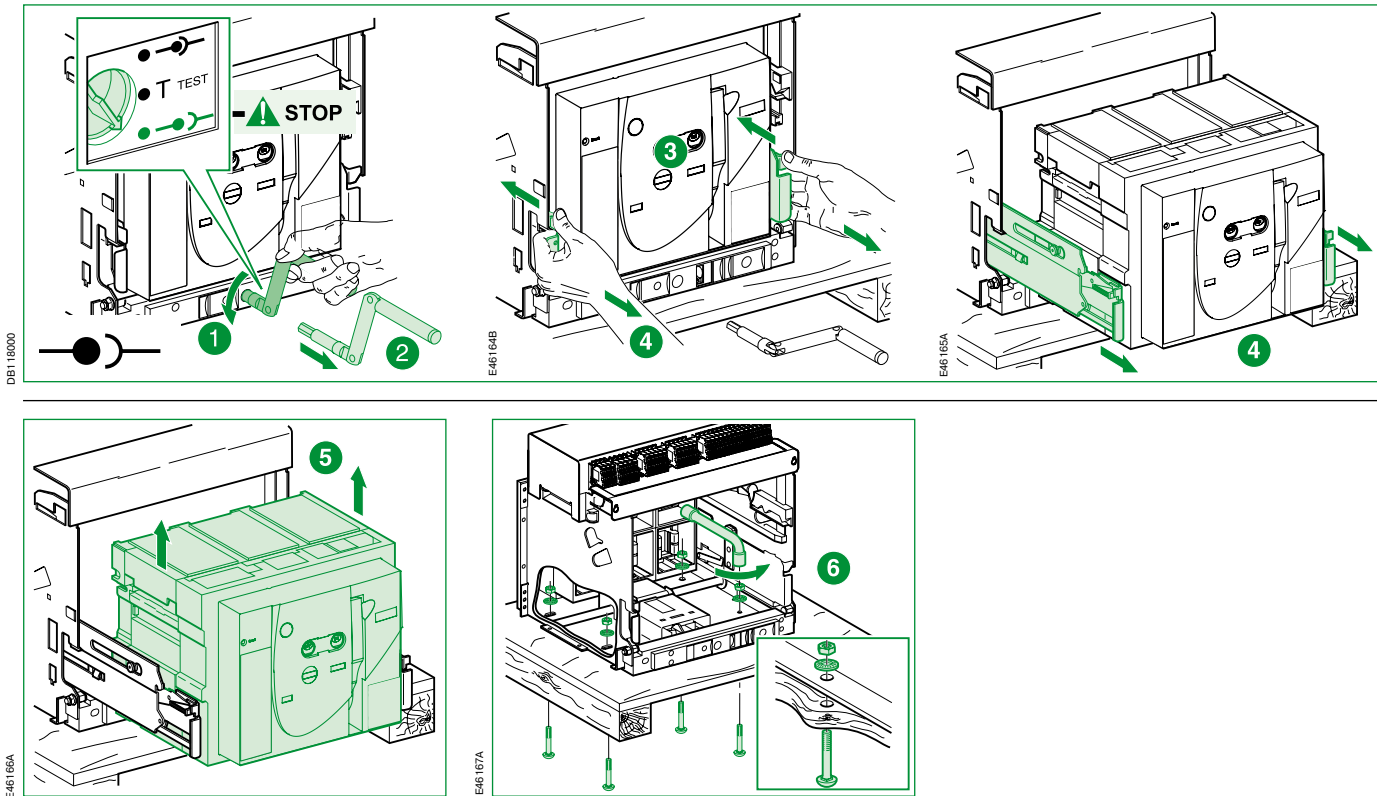
E46157A

Распаковка



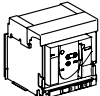
Фиксированный выключатель



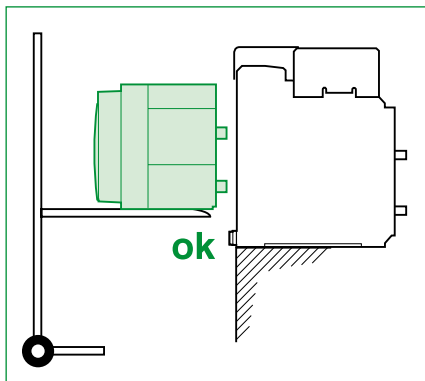
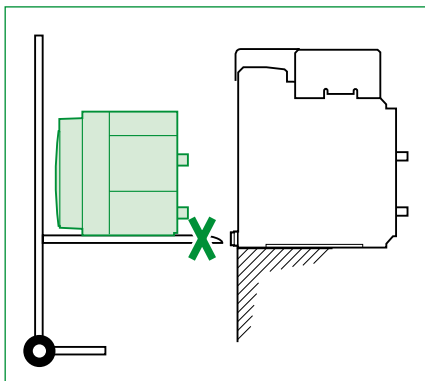
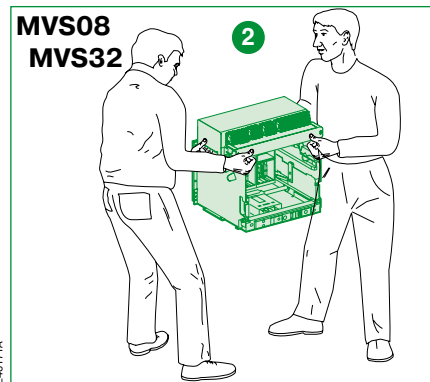
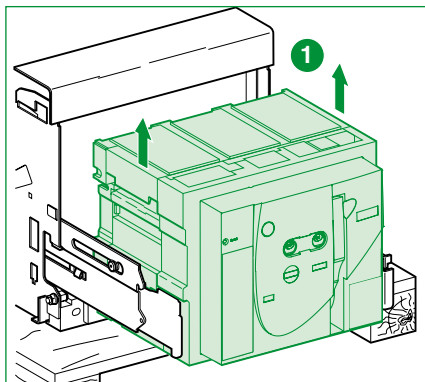
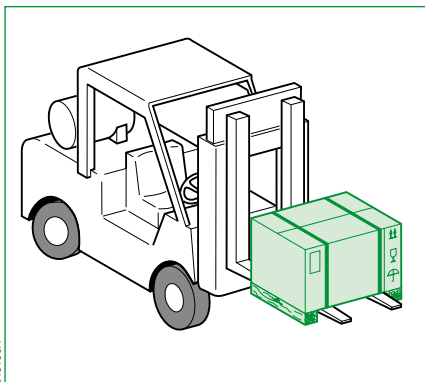
Выкатной выключатель с шасси



Перемещение

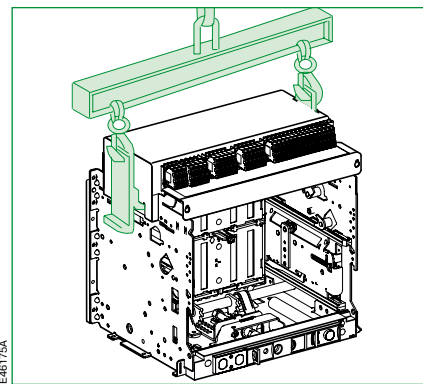
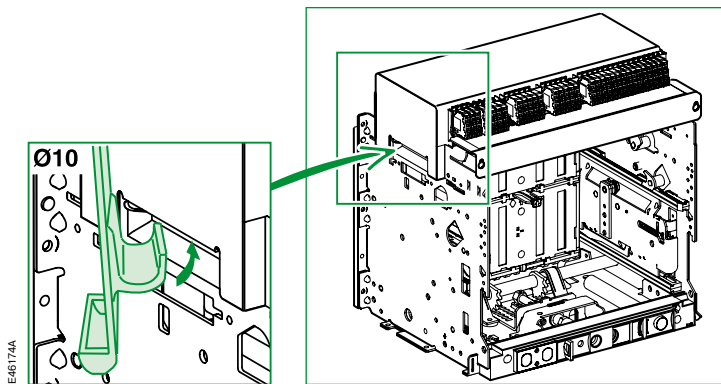
| | |  |
|-----------|---|--|
| ЗР |  | 42 кг |
| |  | 78 кг |

Перемещение

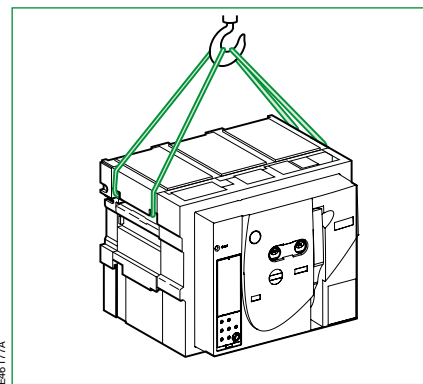
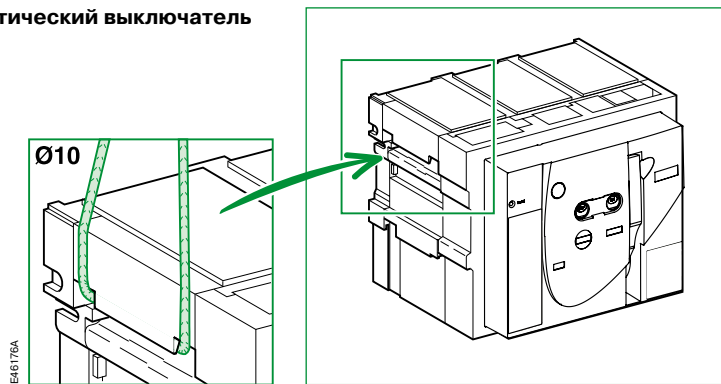


Перемещение

Только шасси

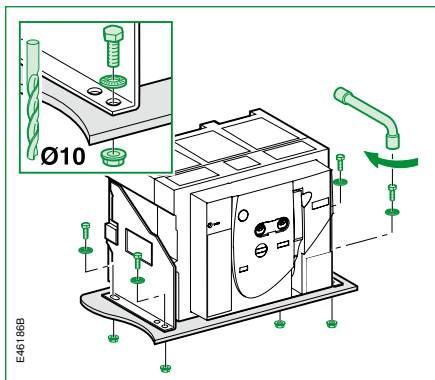


Только автоматический выключатель

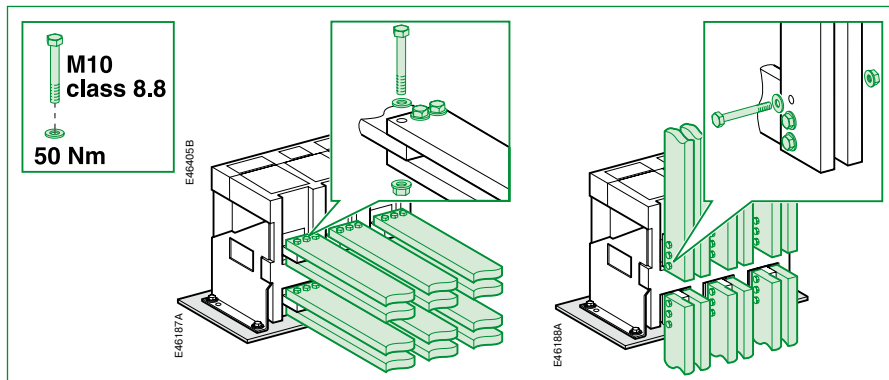


Установка

Фиксация

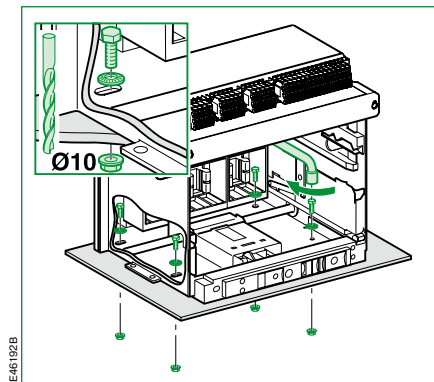


Подключение

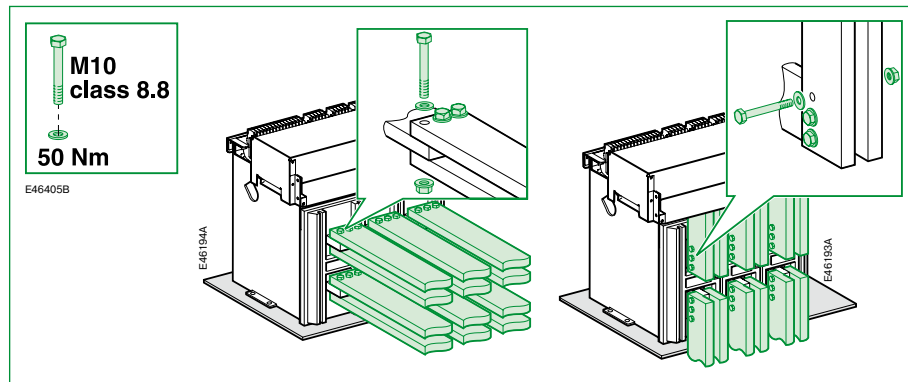


Установка

Фиксация

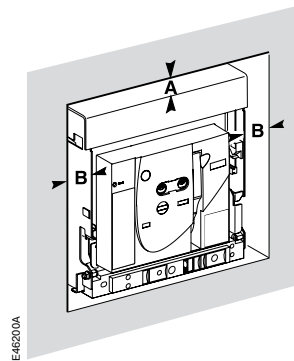
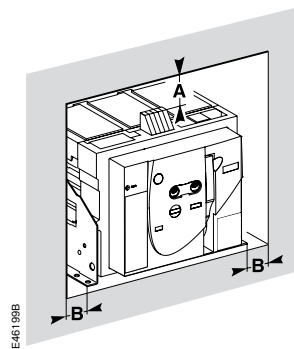


Подключение



Периметр безопасности

| Части (мм) | E46229A | | E46231A | |
|-----------------|---------|----|---------|----|
| | A | B | A | B |
| Изолированный | 0 | 0 | 0 | 0 |
| Металл | 0 | 0 | 0 | 0 |
| Неизолированный | 100 | 60 | 60 | 60 |

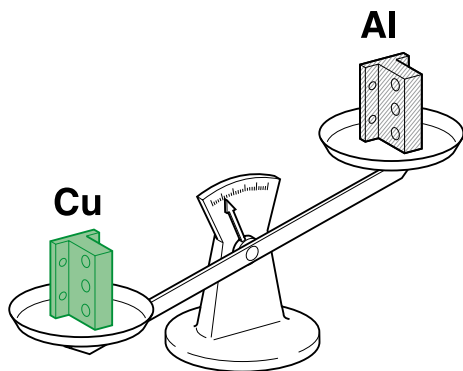
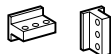


Подключения цепи электропитания



Внимание! Будьте внимательны, чтобы не перепутать медные (Cu) и алюминиевые (Al) коннекторы.

E46545



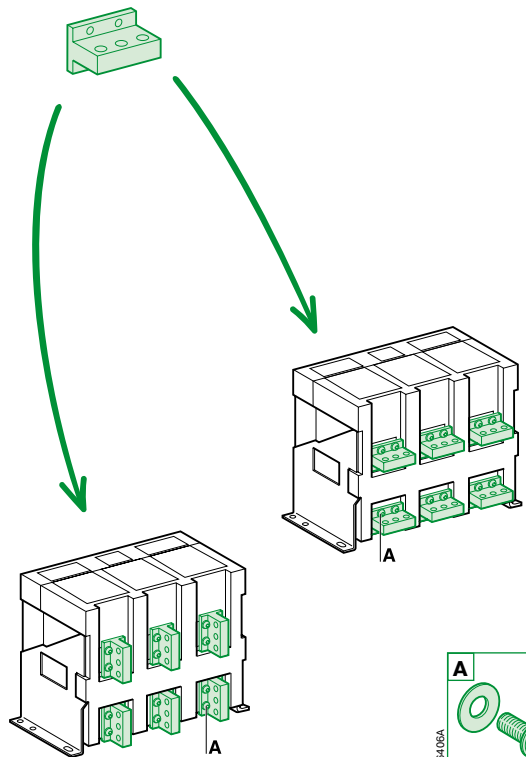
| | | | | |
|---|-------|--------|--------|------------------|
| | 800 A | 1600 A | 2000 A | 2500 A 3200 A |
| N | | | | |

E46203B

Подключения цепи электропитания

Фиксированный выключатель

MVS08 → MVS32

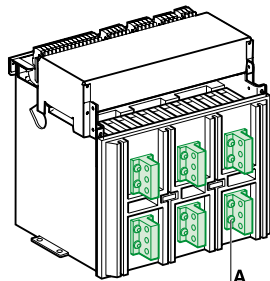
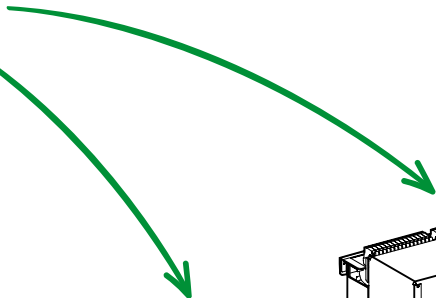
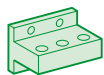


A
M8 x 25
CHc TB
16-18 H-M

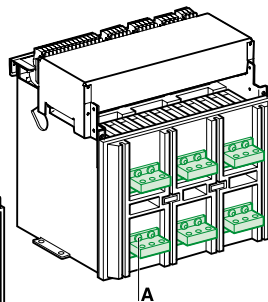
Подключения цепи электропитания

Выкатной выключатель

MVS08 → MVS32



E46208B

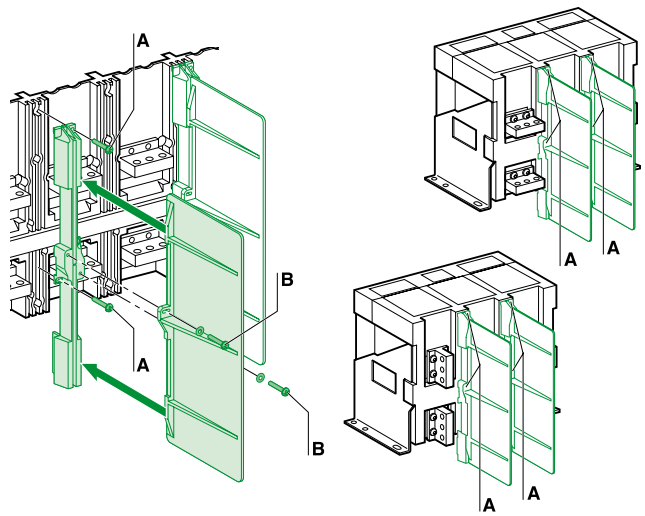
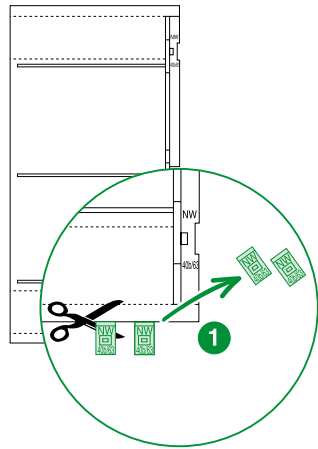


E46406A

Межфазный изолирующий экран — стационарный выключатель

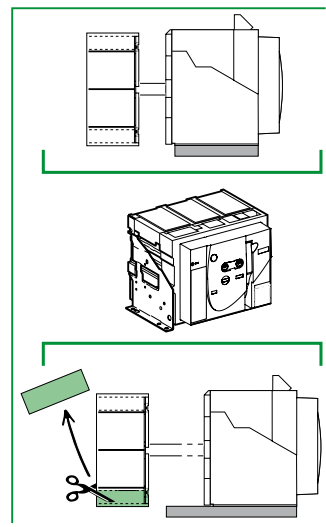
Фиксированный выключатель

MVS08 → MVS32



A M5 x 16
CZs
1,4 Nm

B M4 x 20
CZs
2 Nm

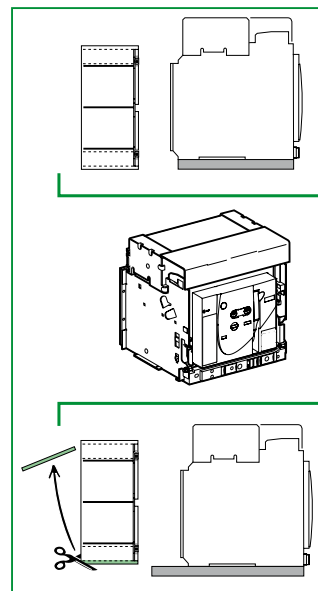
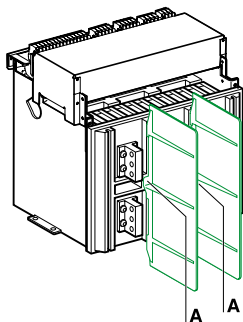
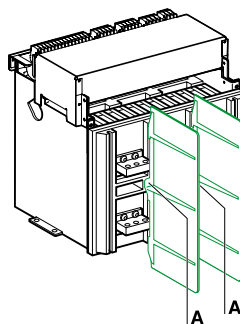
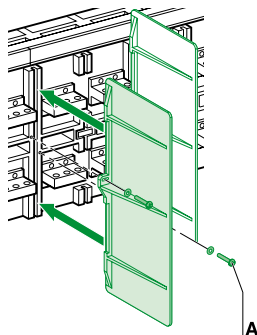
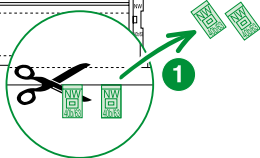
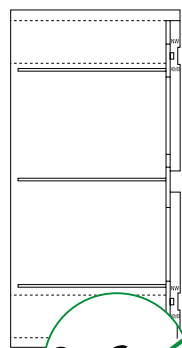


EB5249

Межфазный изолирующий экран — выкатной выключатель

Выкатной выключатель

MVS08 → MVS32



Вспомогательные соединения

Только шасси

UC1 **UC2**

Z5 Z3 Z4 T1 T2

33581

Z5 ○
Z3 ○ Z4 ○
○ ○

T1 ○ T2 ○

| | | | |
|--------------------|-------|--|-------|
| ET Trip System UC1 | x 1 | | 47850 |
| UC2 | x 1 | | |
| ET Trip System UC3 | x 1 | | 47849 |
| SDE1 | x 1 | | |
| MN | x 1 | | |
| MX1 | x 1 | | |
| XF | x 1 | | |
| PF | x 1 | | |
| MCH | x 1 | | |
| OF1 | x 1 | | |
| | | | |
| OF14 | x 1 | | |

Монтаж

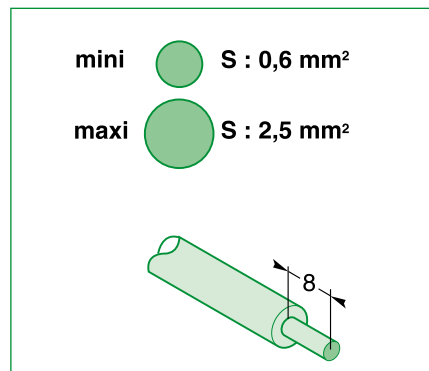
Демонтаж

5 Nm

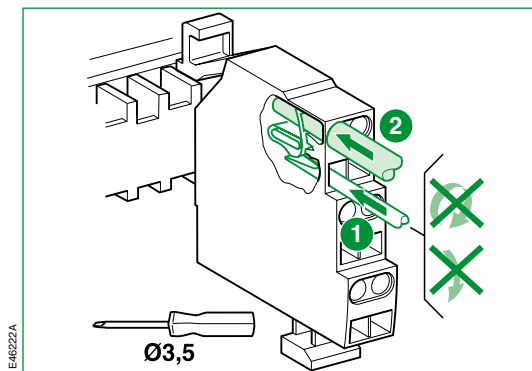
E46217C

Вспомогательные соединения

Поперечное сечение провода



Удаление изоляции

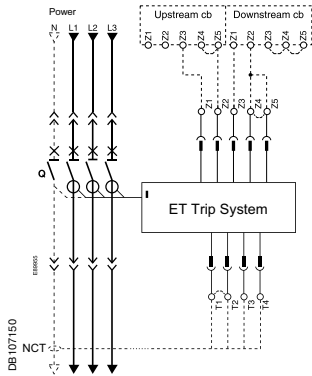


Приведена схема (стр. 25 и 26) с обесточенными цепями, аппарат отключен, вквачен и взведен;
реле в начальном состоянии

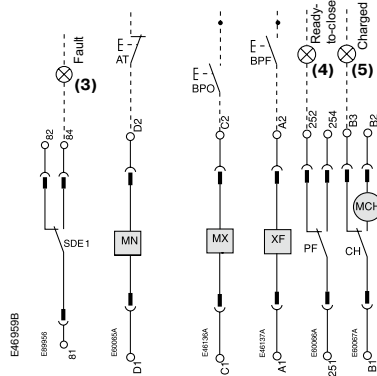
Вспомогательные соединения

Стационарный и выкатной выключатель

Блок управления



Дистанционное управление



- (1) Верхнее присоединение
- (2) Нижнее присоединение
- (3) Повреждение
- (4) Готов к включению
- (5) Пружина взведена

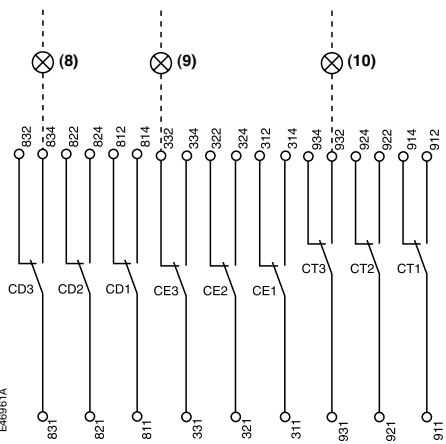
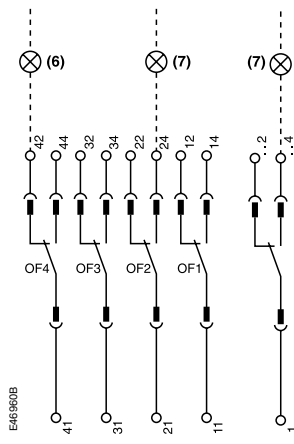
| ET Trip System | |
|----------------|------|
| UC1 | UC2 |
| o Z5 | |
| o Z3 | o T4 |
| o Z1 | o T2 |
| o Z2 | o T1 |

| Remote operation | | | | | |
|------------------|------|------|------|-------|------|
| SDE1 | MN | MX | XF | PF | MCH |
| o 84 | | o C2 | o A2 | o 254 | o B2 |
| o 82 | | o C3 | o A3 | o 252 | o B3 |
| o 81 | o D1 | o C1 | o A1 | o 251 | o B1 |

Вспомогательные соединения

Сигнальные контакты

Контакты шасси



E46890B

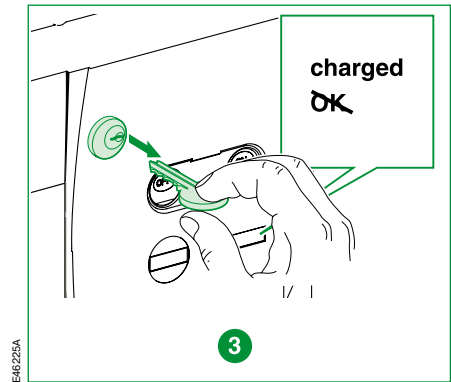
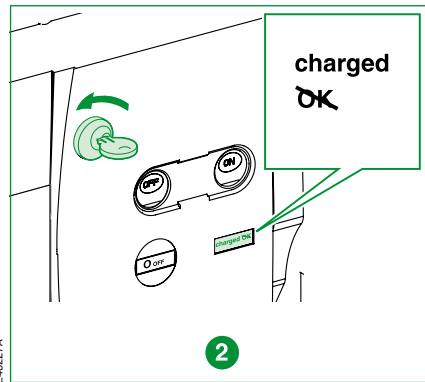
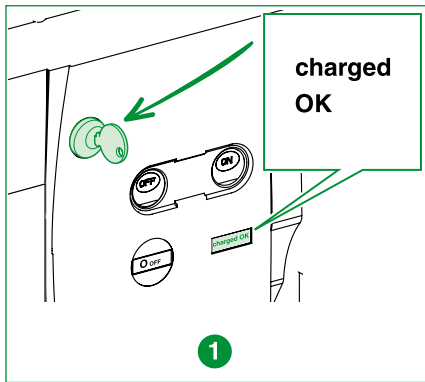
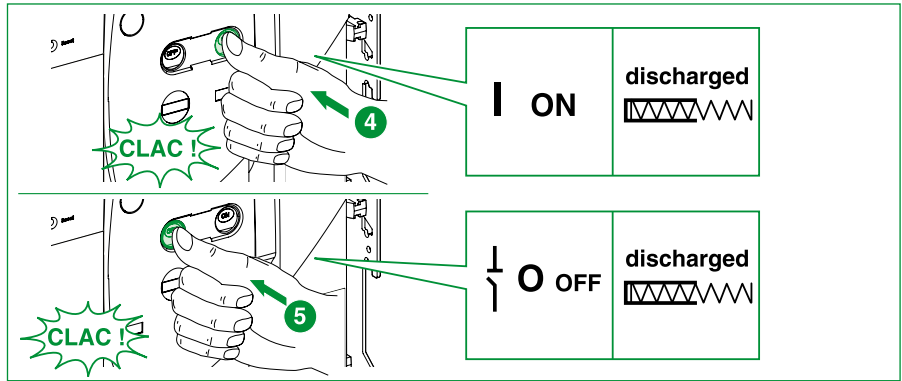
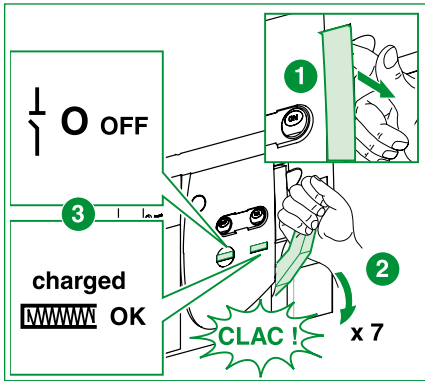
E46891A

| OF4 | OF3 | OF2 | OF1 | OF14 | OF13 | OF12 | OF11 |
|-----|-----|-----|-----|------|------|------|------|
| 44 | 34 | 24 | 14 | 144 | 134 | 124 | 114 |
| 42 | 32 | 22 | 12 | 142 | 132 | 122 | 112 |
| 41 | 31 | 21 | 11 | 141 | 131 | 121 | 111 |

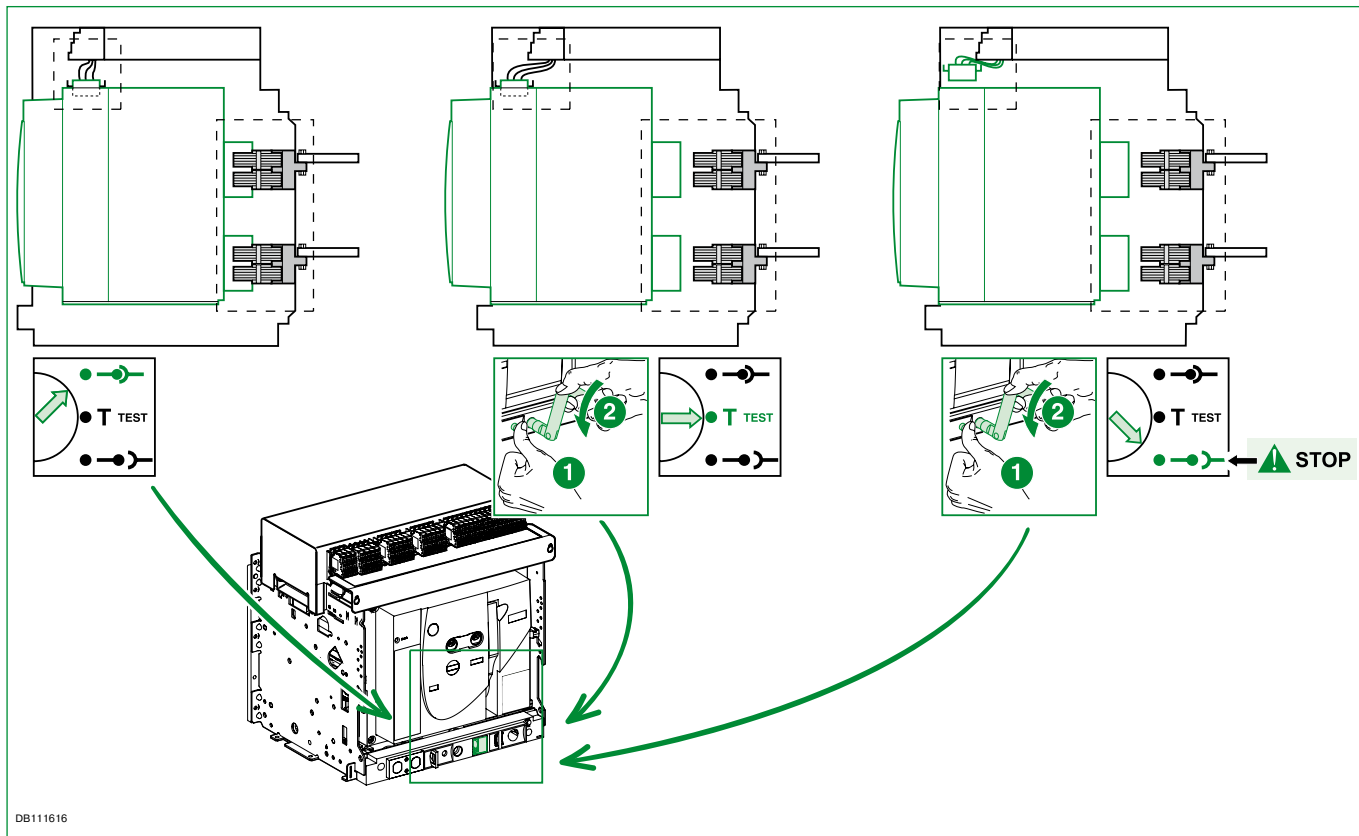
| CD3 | CD2 | CD1 | CE3 | CE2 | CE1 | CT3 | CT2 | CT1 |
|-----|-----|-----|-----|-----|-----|-----|-----|-----|
| 834 | 824 | 814 | 334 | 324 | 314 | 934 | 924 | 914 |
| 832 | 822 | 812 | 332 | 322 | 312 | 932 | 922 | 912 |
| 831 | 821 | 811 | 331 | 321 | 311 | 931 | 921 | 911 |

- (6) Отключено
- (7) Включено
- (8) Выкачен
- (9) Вкачен
- (10) Испытание

Принцип работы



Принцип работы



DB111616

Примечания

Примечания

Примечания

Schneider Electric в странах СНГ

• **Алматы**, Казахстан, 050009, пр-т Абая, 151/115, бизнес-центр «Алатау», этаж 12, тел.: (727) 397 04 00, факс: (727) 397 04 05 • **Астана**, Казахстан, 010000, ул. Сейфуллина, 31, офис 216, тел.: (7172) 58 05 01, факс: (7172) 58 05 02 • **Волгоград**, Россия, 400089, ул. Профсоюзная, 15, офис 12, тел.: (8442) 93 08 41 • **Воронеж**, Россия, 394026, пр-т Труда, 65, офис 227, тел.: (4732) 39 06 00, факс: (4732) 39 06 01 • **Днепропетровск**, Украина, 49000, ул. Глинки, 17, этаж 4, тел.: (056) 79 00 888, факс: (056) 79 00 999 • **Донецк**, Украина, 83003, ул. Горячкина, 26, тел.: (062) 206 50 44, факс: (062) 206 50 45 • **Екатеринбург**, Россия, 620014, ул. Радищева, 28, этаж 11, тел.: (343) 378 47 36, 378 47 37 • **Иркутск**, Россия, 664047, ул. 1-я Советская, 3 Б, офис 312, тел./факс: (3952) 29 00 07, 29 20 43 • **Казань**, Россия, 420107, ул. Спартаковская, 6, этаж 7, тел./факс: (843) 526 55 84 / 85 / 86 / 87 / 88 • **Калининград**, Россия, 236040, Гвардейский пр., 15, тел.: (4012) 53 59 53, факс: (4012) 57 60 79 • **Киев**, Украина, 03057, ул. Металлистов, 20, литера Т, тел.: (044) 538 14 70, факс: (044) 538 14 71 • **Краснодар**, Россия, 350063, ул. Кубанская набережная, 62 / ул. Комсомольская, 13 , офис 224, тел./факс: (861) 214 97 35, 214 97 36 • **Красноярск**, Россия, 660021, ул. Горького, 3 А, офис 302, тел.: (3912) 56 80 95, факс: (3912) 56 80 96 • **Львов**, Украина, 79015, ул. Героев УПА, 72, корп. 1, тел./факс: (032) 298 85 85 • **Минск**, Беларусь, 220006, ул. Белорусская, 15, офис 9, тел.: (37517) 327 60 34, 327 60 72 • **Москва**, Россия, 127018, ул. Двинцев, 12, корп. 1, бизнес-центр «Двинцев», тел.: (495) 777 99 90, факс: (495) 777 99 92 • **Мурманск**, Россия, 183038, ул. Воровского, 5/23, Конгресс-отель «Меридиан», офис 421, тел.: (8152) 28 86 90, факс: (8152) 28 87 30 • **Нижний Новгород**, Россия, 603000, пер. Холодный, 10 А, этаж 8, тел./факс: (831) 278 97 25 / 26 • **Николаев**, Украина, 54030, ул. Никольская, 25, бизнес-центр «Александровский», офис 5, тел.: (0512) 58 24 67, факс: (0512) 58 24 68 • **Новосибирск**, Россия, 630132, ул. Красноярская, 35, бизнес-центр «Гринвич», офис 1309, тел./факс: (383) 227 62 53, 227 62 54 • **Пермь**, Россия, 614010, Комсомольский пр-т, 98, офис 11, тел./факс: (342) 281 35 15, 281 34 13, 281 36 11 • **Ростов-на-Дону**, Россия, 344002, ул. Социалистическая, 74, офис 1402, тел.: (863) 261 83 22, факс: (863) 261 83 23 • **Самара**, Россия, 443045, ул. Авроры, 150, тел.: (846) 278 40 86, факс: (846) 278 40 87 • **Санкт-Петербург**, Россия, 196158, Пулковское шоссе, 40, корп. 4, литера А, бизнес-центр «Технополис», тел.: (812) 332 03 53, факс: (812) 332 03 52 • **Симферополь**, Украина, тел.: (050) 446 50 90, 383 41 75 • **Сочи**, Россия, 354008, ул. Виноградная, 20 А, офис 54, тел.: (8622) 96 06 01, факс: (8622) 96 06 02 • **Уфа**, Россия, 450098, пр-т Октября, 132/3 (бизнес-центр КПД), блок-секция 3, этаж 9, тел.: (347) 279 98 29, факс: (347) 279 98 30 • **Хабаровск**, Россия, 680000, ул. Муравьева-Амурского, 23, этаж 4, тел.: (4212) 30 64 70, факс: (4212) 30 46 66 • **Харьков**, Украина, 61070, ул. Ак. Проскуры, 1, бизнес-центр «Telesens», офис 204, тел.: (057) 719 07 49, факс: (057) 719 07 79

Центр поддержки клиентов

Тел.: 8 (800) 200 64 46 (многоканальный)
Тел.: (495) 777 99 88, факс: (495) 777 99 94
ru.ccc@schneider-electric.com
www.schneider-electric.com